

ÚČINNOST / PŘESNOST KOMPAKTNOST / ODOLNOST

Tlumiče hluku Ase Utra jsou užívány zejména střelci, kteří oceňují jejich kompaktní rozměry, nízkou hmotnost a jejich účinnost. Tyto tlumiče byly vyvíjeny s důrazem kladeným na co nejvyšší účinnost při potlačování hlukové zátěže, jakož i záblesku a ústového výstřelu.

Potlačení úrovně hluku vznikajícího při výstřelu významně snižuje riziko poškození sluchu střelce a stejně tak snižuje hlukovou zátěž v okolí střelnic. Tlumič hluku rovněž významně snižuje zpětný ráz a zdvih zbraně. Díky nižšímu zpětnému rázu se střelec může více soustředit na míření a kontrolu spouště. Významný je rovněž fakt, že tlumič nesnižuje počáteční rychlost střely ani neovlivňuje negativně přesnost zbraně. Hmotnost tlumiče ovlivňuje průběh vibrací a kmitů hlavně, takže může dojít k posunu středního bodu zásahu v porovnání se zbraní bez tlumiče. Tento posun je u každé zbraně odlišný. Tlumiče jsou konstruovány tak, aby v nich bylo možné použít bezpečně a spolehlivě střelivo jak v podzvukových, tak nadzvukových laboracích.

Proč zvolit tlumič Ase Utra?

- snížení rizika dočasného nebo trvalého poškození sluchu
- omezení hlukové zátěže v prostředí
- tlumiče hluku Ase Utra významně snižují zpětný ráz
- omezení ústového záblesku a výstřelu
- kompatibilita se standardními mechanickými mříďly
- tlumiče Ase Utra obvykle zlepšují přesnost střelby

INSTALACE NA ZBRAŇ

Tlumiče Ase Utra série S jsou na zbraň instalovány prostřednictvím ústového závitu. Pokud zbraň nemá na ústí hlavně vyroben potřebný zavit, může být dodatečně obrobena kvalifikovaným puškařem.

Tlumiče řady S vyžadují pro montáž 16 - 30 mm volné délky ústí hlavně.

POUŽITÍ

Tlumiče jsou dodávány v široké škále různých metrických i palcových závitů. Tlumič se na zbraň instaluje prostým našroubováním na ústový zavit hlavně a je zajištěn utažením pouze rukou bez vynaložení nadměrné síly. Vždy před střelbou je třeba se ujistit (například o delším nošení zbraně s nasazeným tlumičem), že je tlumič řádně dotažen. Jakmile je tlumič nainstalován, je třeba se přesvědčit o jeho souososti s vývrtem hlavně. **S uvolněným nebo nesouosým tlumičem je zakázáno střílet! Hrozí poškození nebo zničení tlumiče či hlavně zbraně a zejména zranění osob!** Při použití tlumiče nesmí být stříleno střelivo s fragmentující či jinak se rozpadající (podkaliberní střely sabot, frangible atp.) nebo hromadnou střelou. Rovněž je třeba používat pouze střelivo laborované střelou odpovídající stoupání vývrtnu hlavně, aby nedocházelo k destabilizaci střely. Pokud na zbraň není tlumič nainstalován, mělo by na ústí hlavně být nasazeno chráničko závitu.

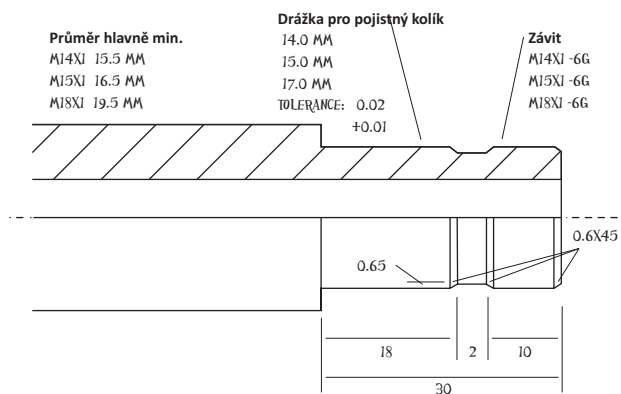
Pokud si nejste správným způsobem použití tlumiče hluku Ase Utra jistí, kontaktujte výhradního zástupce a dovozce, společnost CB Servis Centrum s.r.o., www.guns-trade.cz.

ÚDRŽBA

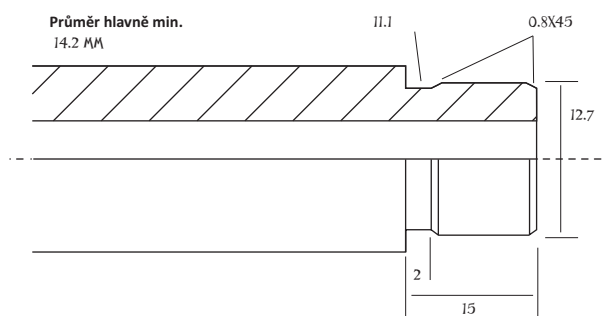
Je doporučeno po každém použití (střelbě) sejmout ze zbraně a uložit jej ve svislé poloze, aby se z něj mohla odpařovat vlhkost. Po vysušení je třeba použít zbraňový olej ve spreji a střídavě, za stálého otáčení tlumičem, nanést slabou vrstvu oleje. Povýstřelové zplodiny usazené v tlumiči se olejem rozpustí. Vyvarujte se užití nadměrného množství oleje, jelikož toto bude mít za následek zvýšenou kouřivost tlumiče při další střelbě. Olej uvnitř tlumiče může po omezenou dobu zvyšovat účinnost tlumiče. Tlumič skladujte na suchém místě, při dlouhodobém skladování jej můžete ošetřit slabou vrstvou vhodného konzervačního prostředku.

! Nerozebírejte ani jinak neotevírejte tlumič!

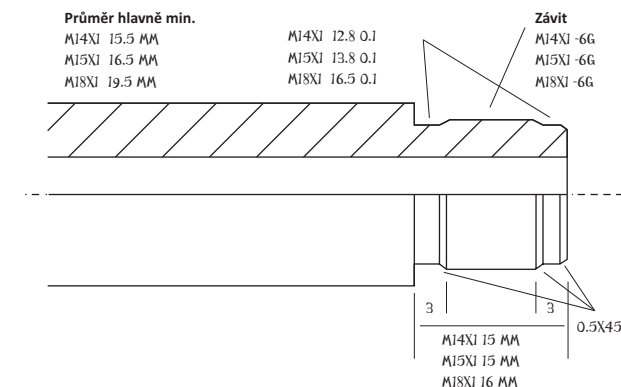
Rozměry ústových závitů s pojistným kolíkem



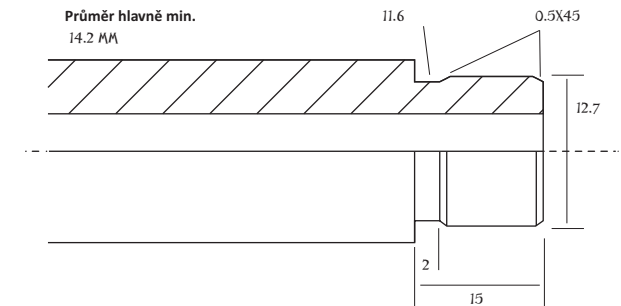
Rozměry ústového závitu 1/2" x 20 UNF



Rozměry ústového závitu SAKO



Rozměry ústového závitu 1/2" x 28 UNEF



Rev. 5/2021



DOVOZCE:
CB SERVIS CENTRUM s.r.o.
Střelnice Borek 473, 373 67 Borek
www.guns-trade.cz



VÝROBCE
Ase Utra Oy, Valokaarentie 8, 80710 Lehmo
Puh. +358 10 423 8810, contact@aseutra.fi
www.aseutra.fi